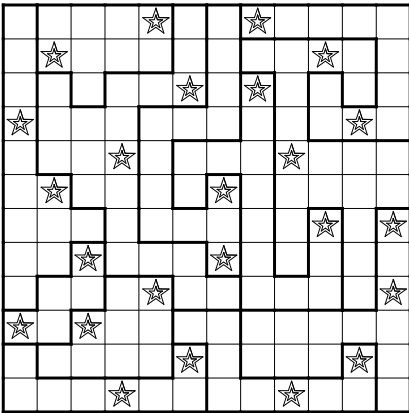


# Nachtwanderung: Lösungen

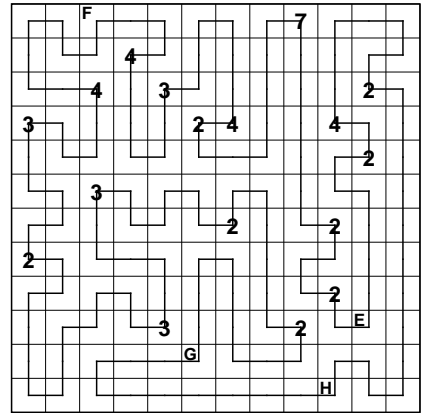
## Doppelstern



## Landkarte

A	D	B	D	C	D	B	A	
C	B	C	A	B	A	C	D	
D	A	D	B	C	D	B	A	
C	B	C	A	D	B	D	D	
A	D	A	D	B	C	A	C	A
B	C	B	C	A	D	B	D	B
D	A	B	D	B	C	A	C	A
B	C	B	D	B	C	B	D	A
A	B	C	A	D	A	C	B	B
D	A	A	C	D	A	D	A	A
D	A	A	B	C	B	C	A	A

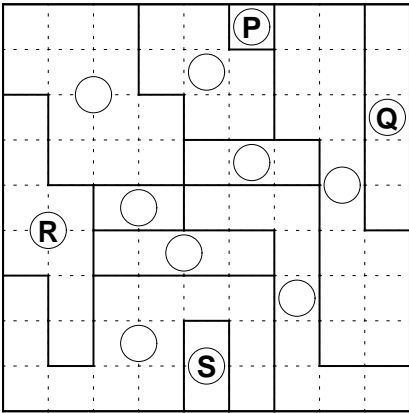
## Wanderweg



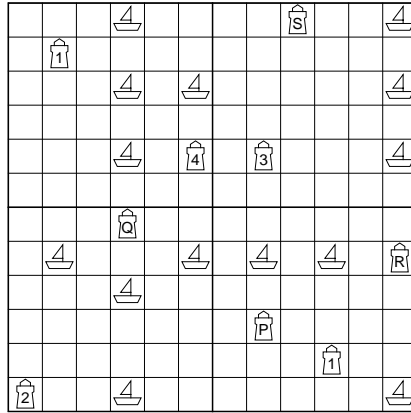
## ABC'tje

A	D	E	I	K	L	M	N	O	R	S	T	U	W
12	14	3	2	8	10	7	5	6	4	11	1	9	13

## Galaxien



## Leuchttürme



## Zeltlager

